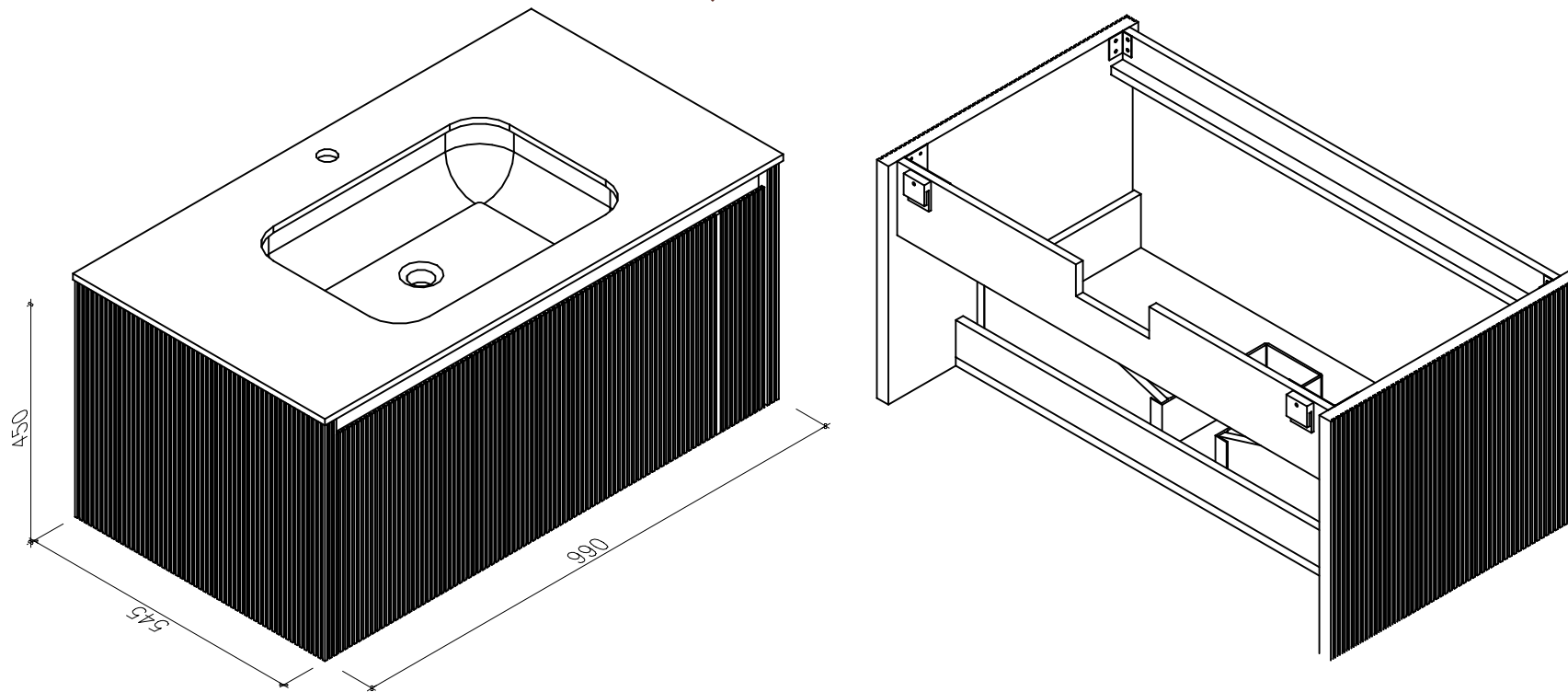




HARFE-1000

Main cabinet
Gabinete principal
V008/V029

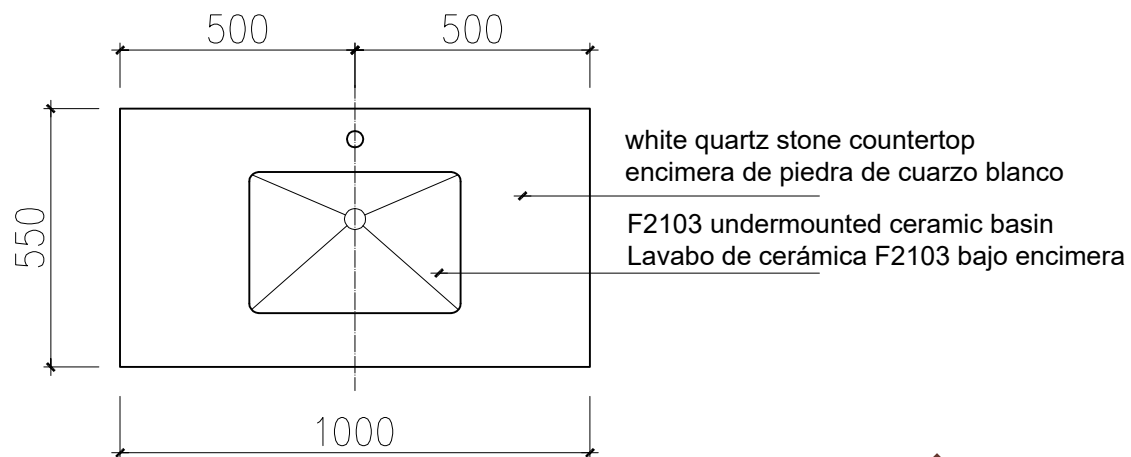
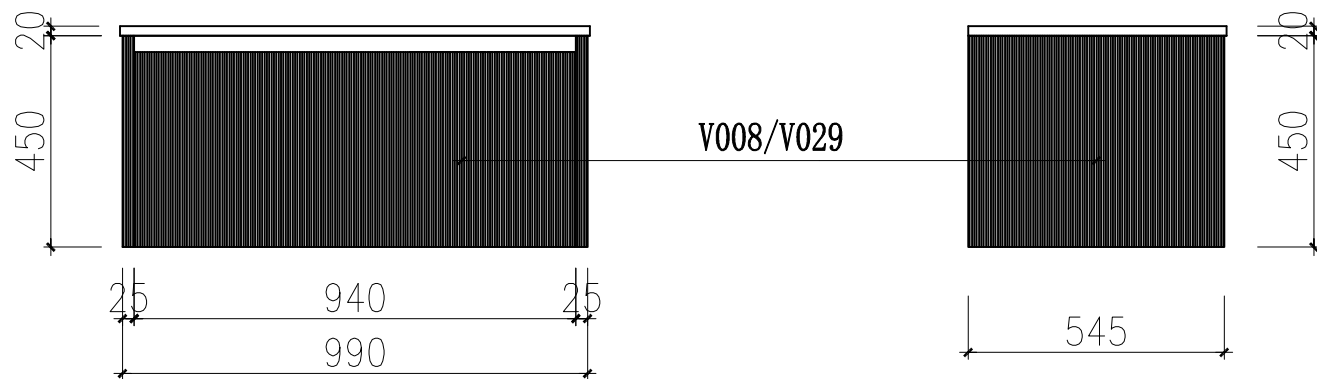


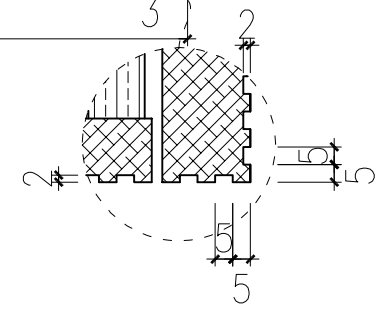
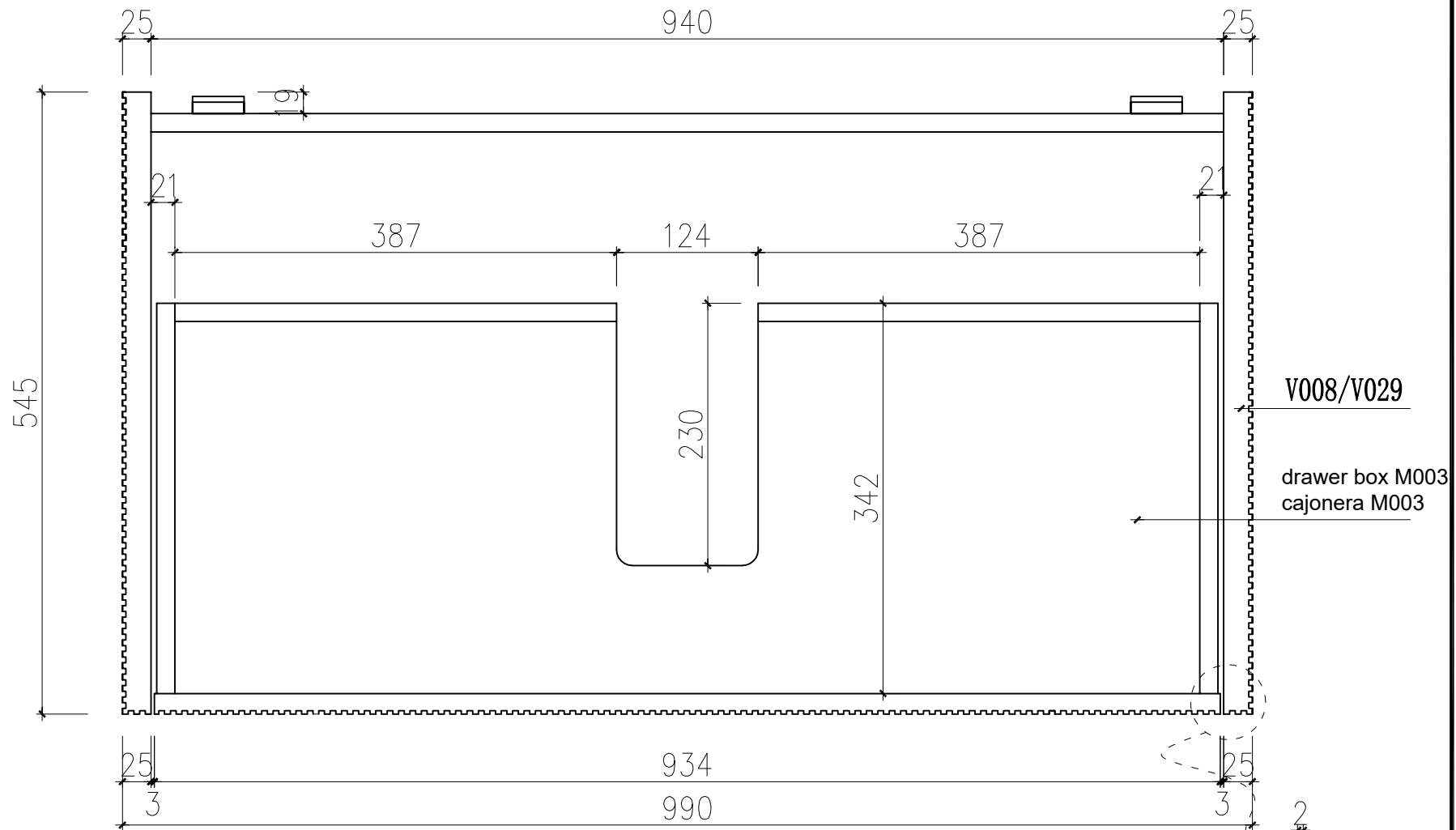
Technique requirements:

1. Raw material: E1 grade plywood, painting surface
2. 350 Unihopper drawer runners
3. Standard corner bracket, wall bracket and plastic U-shape
4. White quartz stone countertop+F2103 undermounted ceramic basin
5. Unmarked dimension tolerance +/-2

Requisitos de la técnica:

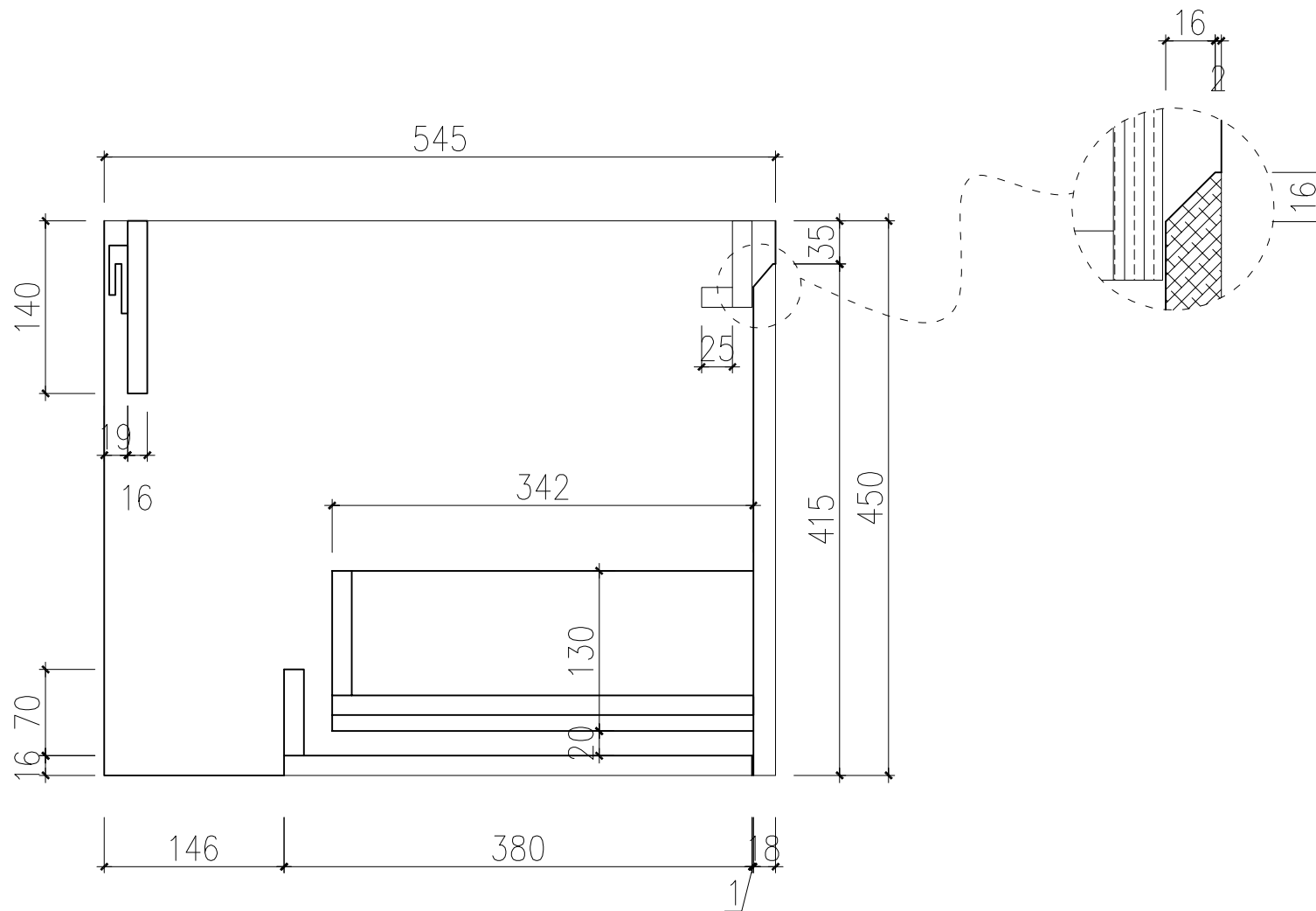
1. Materia prima: madera contrachapada de grado E1, pintura superficie
2. 350 guías cajón Unihopper
3. Soporte de esquina estándar, soporte de pared y plástico en forma de U
4. Encimera de piedra de cuarzo blanco+F2103 lavabo de cerámica bajo encimera
5. Tolerancia de dimensión sin marcar +/-2





lateral section version
 versión de sección lateral





Vertical section version
 Versión de sección vertical

